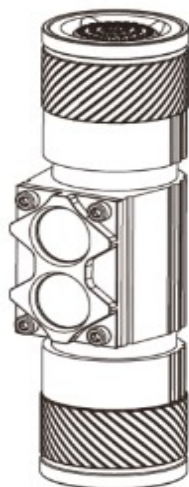


TrustFire®



Lanterna H5R

Manual de utilizare

Pachetul contine:

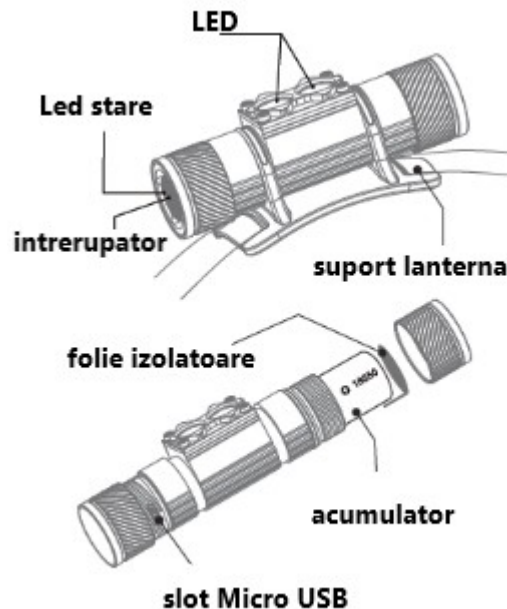
Lanterna H5R, bandă, suport lampă, inel de etanșare de rezervă, baterie, manual de utilizare

Descrierea dispozitivului:

H5R este o lanternă frontală de înaltă luminozitate, ușoară, cu două LED-uri, reîncărcabilă. Oferă cinci moduri (patru moduri pentru utilizare normală și un mod intermitent). Unghiul de deschidere al fasciculului său de lumină este de 150 de grade. Fluxul său luminos maxim este de 600 de lumeni. Cele patru moduri ale sale sunt perfecte pentru camping, drumeții, alpinism și multe alte activități în aer liber. Designul său de încărcare micro USB și funcția senzor de încărcare asigură un proces de încărcare simplu și eficient. Are o baterie de lungă durată. Este ușor de utilizat datorită designului său cu un singur buton. Banda sa „prietenoasă cu pielea” permite o purtare stabilă și confortabilă. Rezistența sa la apă și rezistența la praf sunt conform standardului

IP68. H5R este expresia perfectă a ușurinței și a caracterului practic.

Părți ale dispozitivului



Utilizarea lanternei:

Pornire/oprire

► Când lanterna este stinsă, apăsați ușor butonul comutator din stânga pentru a aprinde lanterna. Indicatorul de stare se stinge automat după 5 secunde. Lumina poate fi aprinsă/stinsă apăsând și ținând apăsat butonul comutator timp de 0,8 secunde.

Schimbarea nivelului de iluminare

► Lanterna în starea stinsă poate fi aprinsă apăsând butonul comutator din stânga timp de 0,8 secunde, apoi nivelurile de lumină ale lanternei în starea aprinsă pot fi aprinse apăsând ușor butonul de comutare, unul după altul, repetând ciclic : lumina lunii → scăzut → mediu → puternic.

► În timpul încărcării, butonul de comutare este lung, aprox. Apăsați și mențineți apăsat timp de 0,8 secunde pentru a porni/dezactiva modul Moonlight.

Funcția de memorie

► Lanterna salvează automat nivelul actual. Când este oprită, ultimul nivel utilizat este salvat și când este pornită din nou, lanterna este setată la acest nivel.

Modul stroboscopic

► Când comutatorul este apăsat timp de 2 secunde, lanterna în starea oprită trece în modul stroboscopic. Frecvența blițului este de 2 secunde. Lanterna poate fi resetată în modul de lumină continuă prin apăsarea și eliberarea butonului de comutare.

Blocarea/deblocarea

► Blocare: lanterna în starea stinsă poate fi blocată făcând dublu clic pe butonul de comutare. Închiderea reușită este indicată de lanterna cu două clipiri de intensitate scăzută.

► Deblocare: lanterna blocată poate fi deblocată printr-un alt dublu clic pe butonul de comutare.

Încărcarea

► Încărcarea se poate face prin portul de încărcare Micro USB. Tensiunea de intrare a rețelei este de 5V, curentul este de 1A. Tensiunea de ieșire a rețelei este de 4,2 V, iar curentul este de 1 A.

► Culoarea roșie a indicatorului de stare indică încărcarea în curs, culoarea verde a indicatorului de stare indică încărcarea reușită.

Date tehnice

Moduri de operare

Moonlight	Redus	Medie	Extrem	Strobosc.
10 lm	50 lm	155 lm	600 lm	600 lm
168 ore	36 ore	10.2 ore	327 min	-
8 m	31 m	65 m	115 m	-
16 cd	240 cd	1506 cd	3606 cd	-
Rezistentă la impact 1m				
Rezistentă la apa IP68				

Funcție de avertizare de joasă tensiune, design de prevenire a instalării inverse a bateriei, afișare a stării bateriei

Mentiuni: datele din tabel se bazează pe măsurători de laborator, folosind o baterie reîncărcabilă litiu-ion de 18650 3000mAh. Datele variază în funcție de tipul bateriei și de factorii de mediu.

2 Afișarea stării bateriei

Când lanterna este aprinsă, indicatorul de stare de la capătul lanternei este activat. Fiecare culoare oferă informații despre capacitatea curentă a bateriei. Tabelul de mai jos vă ajută să interpretați culorile:

Culoare	Capacitate actuala	Recomandari
Verde	Perfect (100%-30%)	Se poate folosi în siguranță
Galben	Corespunzător (30%-5%)	Atenție la nivelul acumulator
Rosu intermitent	Se va descarca în curând (5%-0%)	Necesită încărcare imediată

Ghid de alegere a bateriei

Tip acumulator	Specific.	Tensiune	Utilizabilitate	Marcaj
Cu protecție (PCB), baterie litiu reîncărcabil (TrustFire-18650 litiu ion X-serie de baterii)	18650	3,6/3,7V	Recomandat	✓
Baterie litiu reîncărcabil	18650	3,6V/3,7V	Utilizarea cu atenție sporită	!*
Baterii fara reîncărcare	CR123A	3V	Utilizarea cu atenție sporită	!*
Baterii litiu reîncărcabil litiu - fosfat de fier	18650	3,2V	Interzis	X
baterie 16340 litiu ion	16340	3,6V/3,7V	Interzis	X

1. Bateriile 18650 neprotejate sunt baterii standard industriale, astfel încât utilizatorii rezidențiali le pot folosi doar cu mare grijă.

Trebuie avută o grijă deosebită pentru a evita produsele de calitate scăzută de la producători necunoscuți și utilizarea necorespunzătoare (scurtcircuit, supraîncălzire, introducere inversă etc.). Bateriile care nu îndeplinesc specificațiile sau sunt utilizate în alt mod decât specificațiile pot provoca incendii, explozii, vătămări corporale grave și daune materiale. Utilizați numai baterii litiu-ion cu o placă de circuit de protecție (PCB) care respectă reglementările. Pentru o utilizare în siguranță, cele mai recomandate tipuri de baterii sunt bateriile din seria Trustfire.

2. Nu încărcați în lampă baterii de unică folosință și baterii reîncărcabile, altele decât 18650.

Caracteristicile dispozitivului

- 2 LED-uri CREE XHP-35HI cu o durată de viață de 50.000 de ore de funcționare și sub protecție internațională prin brevet.
- Alimentare de la 1 baterie reîncărcabilă litiu-ion de 3,6V/3,7V 18650 (PCB).
- Curent constant, nivel de lumină constant, economisire mod.
- Proiectare pentru a preveni introducerea inversă a bateriei pentru a proteja circuitele.
- Rezistența la praf și apă conform standardului IP68.
- Design de suprafață anti-alunecare.
- Corp de iluminat din aluminiu de calitate pentru aviație, design cu suprafață anodizat dur care poate rezista la stres ridicat.
- Două lentile ultra-subțiri cu 97% de transmisie a luminii, design compact și ușor.
- Unghi de iluminare de 150°, design cu mai multe fascicule pentru activități variate.
- Suport pentru lampă din silicon, prietenos cu pielea, durabil, cu unghi de rotație de 180°.
- Dimensiune: 89 x 27,7 x 24 mm
- Greutate netă: 41,1 grame (fără baterie)

Norme de siguranță

★ lanterna este capabilă să emită lumină extrem de puternică, așa că pentru a preveni deteriorarea ochilor, nu priviți direct în sursa de lumină!

★ Avertizare baterie descărcată.

Când încărcarea este scăzută, indicatorul de stare clipește roșu. Apoi, lumina clipește de trei ori pe minut pentru a vă avertiza să încărcați bateria cât mai curând posibil, altfel capacitatea bateriei se va deteriora din cauza imersiunii excesive.

★ În cazul în care inelul O (etanșare) al lămpii se uzează, acesta trebuie înlocuit cât mai curând posibil, deoarece doar așa se asigură rezistența la apă a lămpii.

★ Introduceți numai baterii de înaltă calitate care îndeplinesc specificațiile din dispozitiv.

★ Dacă nu utilizați dispozitivul pentru o perioadă lungă de timp, scoateți bateria pentru a evita posibilele scurgeri. Dacă lanterna nu este folosită o perioadă lungă de timp, se recomandă încărcarea bateriei o dată la șase luni pentru a preveni scăderea capacității. Bateriile cu litiu-ion trebuie încărcate înainte de a se epuiza. Bateriile litiu-ion nu au efect de memorie. Dacă bateriile litiu-ion sunt depozitate într-o stare descărcată pentru o perioadă lungă de timp, se pot defecta cu ușurință.

★ Nu dezamblați părțile sigilate ale lămpii, deoarece garanția se va pierde și lanterna se poate deteriora.

★ Pentru depozitare, alegeți un loc ignifug, uscat, ferit de șocuri electrice.

★ Păstrați contactele din compartimentul bateriei curate, în caz contrar, performanța lămpii se va deteriora, pâlpâirea sau oprirea completă poate apărea în următoarele cazuri:

Opțiunea 1: este necesară înlocuirea bateriei (utilizați numai bateria specificată). Acordați atenție polarității corecte.

Opțiunea 2: contactele sunt murdare. Ștergeți contactele cu o scobitoare înmuiată în detergent de contact cu alcool.

Dacă observați o altă defecțiune decât cea de mai sus, contactați serviciul de marcă indicat pe cardul de garanție.

Atenție!

Când utilizați produsul, nu îl expuneți la niciun impact chimic sau fizic sau șoc care poate fi evitat sau care poate fi suspectat sau cunoscut că provoacă daune. Preveniți ca

produsul să fie afectat de lipsa întreținerii sau alte efecte sau daune asemănătoare neglijenței. Aveți grijă de dispozitiv în timpul transportului, depozitării și utilizării.

Protejați-l de vibrații, frecare, impact și radiații (de exemplu, dar fără a se limita la apă, radiații solare, efecte electrice, termice sau magnetice). Nu lăsați-l să intre în contact cu substanțe chimice sau alte influențe, folosiți întotdeauna cu mâinile curate.

Garanție

Garanția producătorului: 3 ani, pentru baterie și accesorii 1 an.

Garanția nu acoperă daunele cauzate de utilizarea, întreținerea sau depozitarea necorespunzătoare, precum și accidentele, conversiile și uzura normală.

Informatii producator:

TRUSTFIRE TECHNOLOGY CO., LTD

Address:No.12 of Shouli Binhe Rd.,

center community,

Pingdi St.,Longgang

District,ShenZhen, ChinaTel.: 400-082-8381

E-mail: support@trustfire