

PARD

Shenzhen Pard Technology Co.,Ltd

camera NV007SP „red dot” night vision



Manual de utilizare

Vă mulțumim că ați ales produsul nostru.
Vă rugăm să citiți cu atenție manualul de utilizare.
Păstrați manualul de utilizare într-un loc unde îl puteți accesa în orice moment.
Urmați instrucțiunile din manualul de utilizare, altfel dispozitivul se poate deteriora.
Datorită dezvoltării continue a produsului, este posibil ca ceea ce este descris în acest ghid să devină învechit, așa că este recomandabil să vizitați în mod regulat site-ul oficial al PARD (www.pard.com) pentru actualizări și alte informații.



Facebook



VK



YouTube



Instagram



Model LRF



Model Normal

Informații importante

- La prima utilizare a bateriei, placa izolatoare trebuie scoasă și apoi încărcată complet. Pentru alimentarea dispozitivului se recomandă o baterie litiu-ion de 3,7 V încărcată complet.
- Când dispozitivul nu este în uz, opriți-l întotdeauna. Dacă nu intenționați să utilizați dispozitivul mai mult de 10 zile, vă rugăm să scoateți bateria și să o păstrați într-un loc sigur.
- Aveți grijă când utilizați și transportați dispozitivul. Pentru transport, este indicat să returnați dispozitivul în ambalajul original.
- Pentru a preveni deteriorarea ochilor, nu priviți direct în sursa de lumină infraroșie!
- Proiectorul cu infraroșu care este pornit crește consumul de energie. Este interzisă utilizarea proiectorului cu infraroșu în imediata apropiere a materialelor inflamabile și în prezența gazelor inflamabile, deoarece aceasta poate provoca un incendiu! Opriți sau

puneți proiectorul în infraroșu în modul repaus atunci când nu este necesar.

- Protejează lentilele de orice fel de deteriorări mecanice, de ex. de la zgâriere și nu lăsați uleiul sau alte substanțe chimice să ajungă pe ele.
- Pentru a depozita dispozitivul, alegeți un loc răcoros, uscat, bine ventilat, fără câmpuri electromagnetice puternice, unde temperatura să rămână între -25°C și +40°C.
- Nu încercați să dezamblați dispozitivul. Dacă este necesar, contactați centrul de service menționat pe cardul de garanție sau contactați distribuitorul. Orice încercare de reparare sau transformare de către o persoană neautorizată va duce la pierderea garanției.

Pachetul contine

Conținutul pachetului dispozitivului poate diferi în funcție de regiunea de vânzare, așa că se poate întâmpla ca unele dintre accesoriile enumerate să nu fie incluse în pachet!

Ilustrații	In pachet	Cant.
	Nightvision / Clip-On	1
	Baterie reîncărcabilă litiu-ion de 3,7 V 18650	1
	Husa moale	1
	Calbu Type-C	1
	Adaptor	1
	Inel distantier	3
	Cheie imbus	1
	Inel cauciuc	2
	Banda izolatoare	1
	Manual de utilizare	1
	Card client	1

Informații despre utilizarea accesoriilor:

1. Adaptor: adaptorul este plasat între capătul din spate opticii cu care doriți să cuplați și camera de nightvision. Disponibil în două diametre: 45/48mm. Trebuie să alegeți un adaptor de dimensiune care se potrivește cu domeniul de aplicare în timpul zilei.
2. Inelele distanțiere: Inelele distanțiere sunt disponibile în diferite dimensiuni, care, atunci când sunt utilizate cu adaptorul, sunt folosite pentru a umple golurile de îmbinare.
3. Cheie hexagonală: cea mai mare este pentru strângerea și slăbirea șuruburilor adaptorului, cea mai mică este pentru reglarea indicatorului laser „punct roșu”.
4. Inele de cauciuc: prin plasarea lor pe inelul exterior al adaptorului se poate reduce forța de frecare generată în timpul utilizării.
5. Banda izolatoare: soclul ocularului lunetei de zi poate fi protejat cu acesta de uzura datorită utilizării adaptorului.

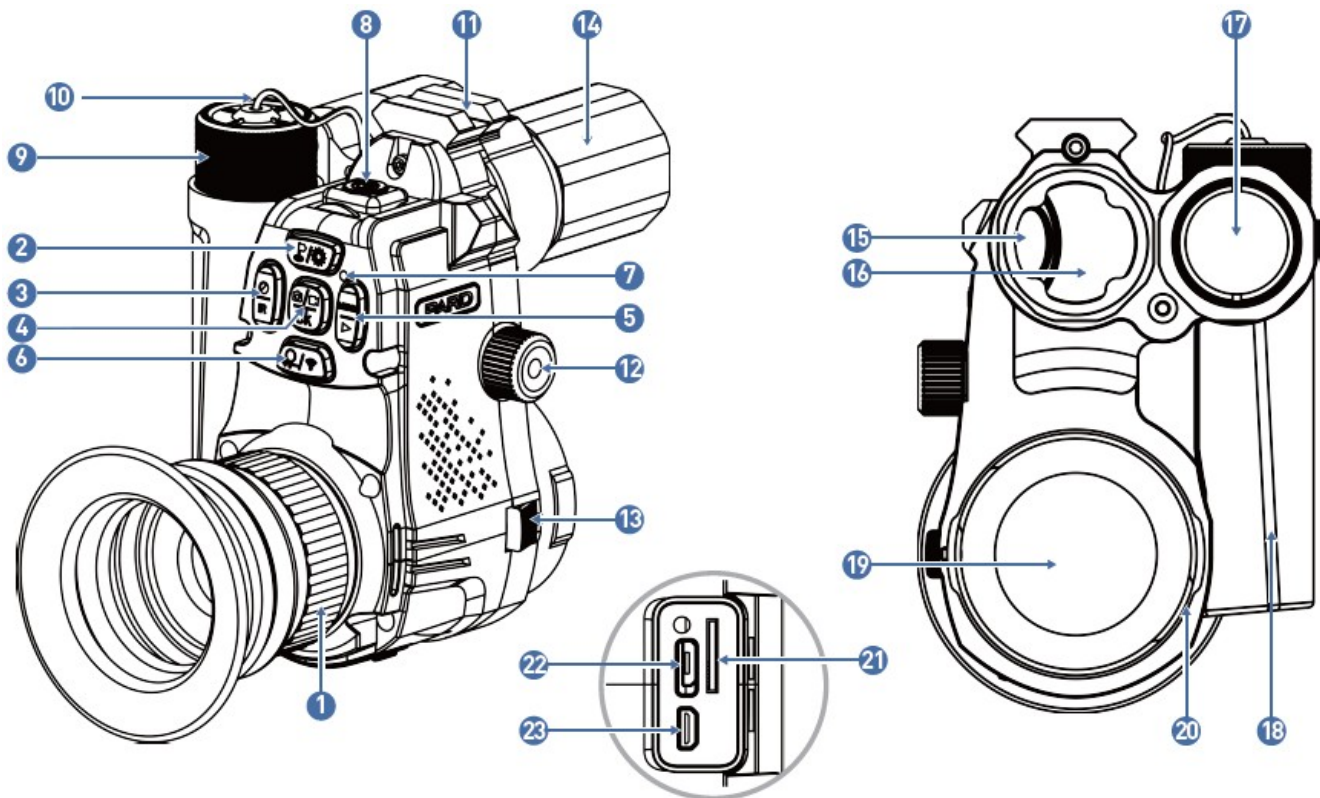
Principalele caracteristici ale dispozitivului

NV007SP este cel mai recent dispozitiv digital nightvision din seria NV007, care dispune de un senzor CMOS 2K de înaltă sensibilitate și soluții tehnologice moderne. Vă puteți actualiza rapid și ușor camera standard de zi la un sistem de nightvision de înaltă performanță cu NV007SP, conceput pentru activități vânătoare, sportiv și multe alte activități în aer liber.

1. Asamblare și dezasamblare rapidă
2. Lungime redusă a dispozitivului, design compact
3. Senzor CMOS de 2560x1440 pixeli de sensibilitate extrem de mare

4. telemetru până la 1097 metri (1200yds)
5. Proiector infraroșu cu direcțional reglabil
6. Înregistrare Video
7. Buton pentru sunet
8. Wi-Fi
9. Actualizare Firmware
10. Standard IP67-rezistența la apă
11. 6000J - rezistența la soc

Piese și comenzi ale dispozitivului



Nr	Denumire	Nr	Denumire	Nr	Denumire
1	Reglare dioptrie	9	Capac suport acumulator	17	Proiector infraroșu cu direcțional reglabil
2	Buton 1.	10	Cablul de fixare	18	Camera acumulator
3	Buton 2.	11	sina Piccatiny	19	Lentila obiectiv
4	Buton 3.	12	Reglare focus	20	Slot adaptor
5	Buton 4.	13	Buton de declansare	21	Slot card TF (micro SD)
6	Buton 5.	14	Modul telemetru	22	Slot Type-C
7	Indicarea stării de pornire	15	Unitate emițătoare de semnal de măsurare	23	Slot HDMI
8	Buton principal /	16	Receptor de semnal de măsurare		

Pornirea dispozitivului

1. Despachetarea

Înainte de utilizare, faceți următoarele:

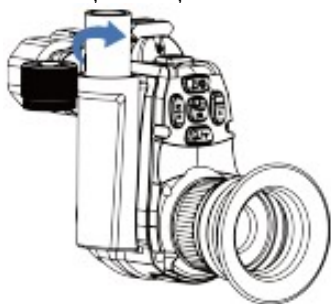
- 1 Despachetați, scoateți dispozitivul și accesoriile incluse.
- 2 Verificați dacă lipsește ceva.
- 3 Verificați corpul, obiectivul, butoanele de control... etc. fără daune.
- 4 Dacă este necesar, curățați suprafața lentilelor.

Notă: Dacă lipsește sau este deteriorat, contactați distribuitorul.

2. Introducerea bateriei și pornirea dispozitivului

Bateria poate fi introdusă după cum urmează:

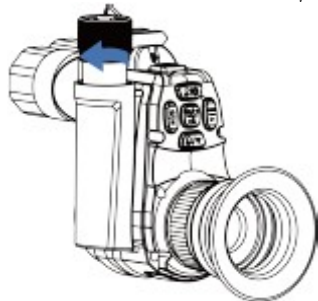
2.1 Deșurubați capacul compartimentului bateriei rotindu-l în sens invers acelor de ceasornic și scoateți bateria.



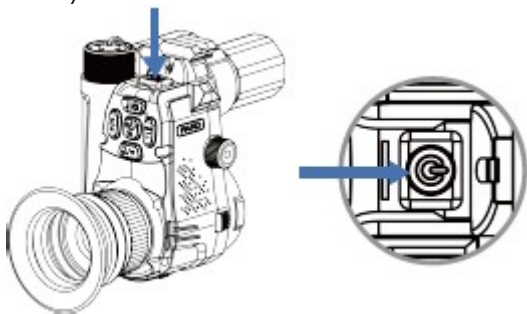
2.2 Scoateți placa izolatoare.



2.3 Introduceți bateria în compartimentul bateriei cu capătul „+” orientat spre interior, apoi înșurubați capacul compartimentului bateriei înapoi în sensul acelor de ceasornic și strângeți-l manual.



2.4 Pentru a porni dispozitivul, țineți apăsat timp de aprox. întrerupătorul principal timp de 3 secunde (dacă LED-ul de stare se aprinde și pe display apare sigla PARD, dispozitivul este gata de utilizare).



Important!

- Vă rugăm să utilizați o baterie reîncărcabilă Li-ion de 3,7 V 18650.
- Nu aruncați bateria în foc.
- Nu scufundați dispozitivul în apă dacă compartimentul bateriei este deschis.
- Nu dezasamblați dispozitivul.

- Protejați aparatul de orice fel de deteriorări mecanice, în special de obiectele ascuțite, care provoacă zgârieturi.
- Bateria nu trebuie să cadă în mâinile copiilor, contactele bateriei nu trebuie să fie scurtcircuitate, iar la introducerea trebuie avut grijă să se asigure poziția corectă a contactelor „+/-” ale bateriei.

3. Montare

Nightvision poate fi instalată după cum urmează:

1. Scoateți dispozitivul, adaptorul, distanțierul și cheia hexagonală din ambalaj.
2. Înainte de a instala adaptorul, porniți dispozitivul și verificați dacă pictogramele sunt vizibile clar pe ecran.
3. Înfășurați 1-2 straturi de bandă izolatoare pe suportul pentru ocular al opticii pentru a proteja suprafața.
4. Selectați dimensiunea potrivită a celor trei inele de distanță și glisați-o pe lunetă.
5. Trageți adaptorul spre partea superioară a rostogolului. Conectați viziunea de noapte la adaptor și înainte de a strânge dispozitivul de prindere, centrați reticulul.
6. Odată ce încrucișarea se află exact în centrul câmpului imaginii, strângeți șuruburile adaptorului și utilizați dispozitivul de reglare a focalizării lentilei obiectivului pentru a focaliza reticulele afișate pe ecranul principal.

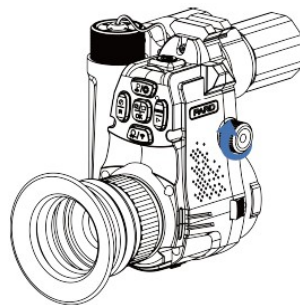
Nota: Rețineți că vederea pe timp de noapte este capabilă doar de zoom digital. Modificarea valorii de mărire optică și posibila postfocalizare trebuie făcută pe luneta de zi.

4. Reglare dioptrie

Cu ajutorul funcției de reglare a dioptriilor, conținutul afișat pe ecran poate fi adaptat la ochii utilizatorului.

1. După ce porniți dispozitivul, rotiți regulatorul dioptriilor până când puteți vedea clar afișajele de pe ecran.
2. De îndată ce reticulul și textul afișat pe ecran sunt clare, a fost setată valoarea corectă a dioptriei.

Nota: Se poate întâmpla ca imaginea în sine să fie încă nefocalizată, în timp ce afișajele sunt clar vizibile. În acest caz, valoarea de focalizare corespunzătoare trebuie setată pe obiectivul.

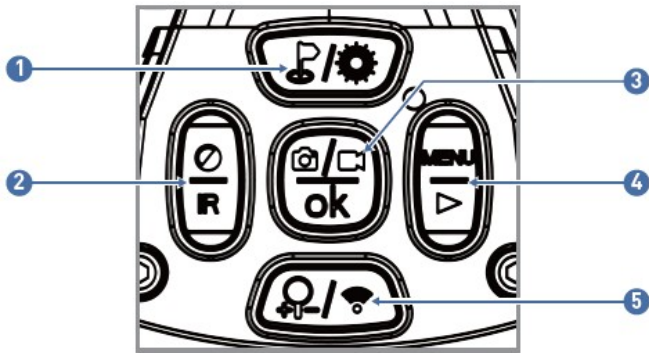


5. Reglare focus

1. Reglați dioptria înainte de a focaliza obiectivul.
2. Alegeți o țintă potrivită și vizați-o. Rotiți focalizatorul până când imaginea este clar vizibil în ocular.

Modul de utilizare

1. Modul taste rapide



Butoane	O singura apăsare	Apăsare continuu
Buton 1.	LRF (telemetru) / sus	pornire/oprire red dot
Buton 2.	Intensitate infrarosu	Mod color/alb-negru
Buton 3.	fotografiere / OK	Inregistrare video
Buton 4.	meniu / inapoi	fișiere / inapoi
Buton 5.	zoom / jos	Wi-Fi on/off

Prezentarea funcțiilor asociate butoanelor

Buton 1.

1. O singură apăsare:

1) Modul ecran principal: [1. butonul] pentru a porni funcția de măsurare a distanței. Distanța țintă este măsurată automat și afișată pe ecran.

2) Modul meniu: în modul meniu [1. butonul] pentru a derula în sus și a introduce setările opțiunii relevante.

2. Apăsăți și mențineți apăsat:

Modul ecran principal: [1. butonul] pentru a activa/dezactiva „punctul roșu”.

Buton 2.

1. O singură apăsare:

Modul ecran principal: [2. buton], luminozitatea proiectorului cu infraroșu poate fi setată la 1-2-3 niveluri (înainte de a face acest lucru, trebuie să comutați la modul alb-negru).

2. Apăsăți și mențineți apăsat:

Modul ecran principal: [2. buton] poate fi comutat între modurile alb-negru și culoare.

Buton 3.

1. O singură apăsare:

1) Modul ecran principal: [3. butonul] pentru a face o fotografie.

2) Modul meniu: în modul meniu, [3. butonul] poate fi confirmat.

2. Apăsăți și mențineți apăsat:

Modul ecran principal: [3. butonul] pentru a începe înregistrarea video.

CEL 3. butonul] pentru a termina și a salva înregistrarea video și a ieși din funcția de înregistrare video.

Buton 4.

1. O singură apăsare:

1) Modul ecran principal: [4. butonul] pentru a intra în interfața cu utilizatorul a ecranului de meniu.

2) Modul meniu: în modul meniu, [4. butonul] pentru a reveni la ecranul principal.

2. Apăsare continuu:

Mod Ecran principal: cel [4. butonul] pentru a activa funcția de redare. Fișierele imagine și fișierele video de pe cardul de memorie sunt afișate pe interfața ecranului de redare.

• Dintre fișierele individuale [1. butonul] / [5. butonul] pentru a selecta.

• Înregistrările video salvate sunt stocate în [3. buton] poate fi pornit/oprit.

• În timpul redării, viteza de redare a înregistrării video poate fi comutată la 2x/4x/8x prin [1. butonul] / [5. butonul] prin apăsare.

• [4. buton] sunt disponibile următoarele setări:

1) Ștergeți:

• Șterge curent

• Șterge tot

2) Protecția fișierelor:

• Blocare curent (protecție curentă)

• Deblocare curent (elimină protecția curentului)

• Blocați toate

• Deblocați toate (eliminați toată protecția)

3) Prezentare de diapozitive:

• 2, 5, 8 secunde

• [4. butonul] poate fi revenit la ecranul principal.

Buton 5.

1. Singura apăsare:

1) Modul ecran principal: [5. butonul] pentru a activa zoomul.

2) Modul meniu: în modul meniu [5. butonul] pentru a vă deplasa în jos prin opțiunile de meniu.

2. Apăsare continuu:

Modul ecran principal: [5. butonul] pentru a activa/dezactiva Wi-Fi.

IMPORTANT! Dacă Wi-Fi este activat, nu puteți intra în meniu.

Cele [5. butonul] pentru a dezactiva mai întâi funcția Wi-Fi, apoi intrați în interfața de meniu.

2. Mod Meniu

Modul ecran de pornire: [4. butonul] pentru a intra în modul complet de setare a meniului pentru a seta fiecare funcție. Când este afișată pagina de meniu, [4. butonul] pentru a reveni la ecranul principal.

1. Selectarea unității de gamă– Range unit selection

Utilizatorul de perete poate afișa distanța măsurată în metri sau yarzi.

• [1. butonul] / [5. butonul] pentru a muta cursorul la opțiunea de selectare a unității de distanță, apoi apăsați [3. buton].

• CEL 2. butonul] / [4. butonul] pentru a selecta între metru și iardă, apoi apăsați [3. butonul] pentru a salva și a reveni la pagina anterioară.

2. Culoare implicită – Default color

Sunt disponibile două moduri de culoare: „Culoare” / „Alb-negru”. Utilizatorul poate alege dintre acestea setarea care se potrivește nevoilor sale.

• [1. butonul] / [5. buton] pentru a muta cursorul la această opțiune, apoi apăsați [3. buton].

• [1. butonul] / [5. butonul] pentru a selecta modul de culoare „Culoare” / „Alb-negru”.

• Pentru a salva și a reveni la pagina anterioară, apăsați [3. buton].

3. Luminozitatea proiectorului cu infraroșu – Brightness of IR

Aici, utilizatorul poate alege setarea care se potrivește nevoilor și circumstanțelor sale.

• [1. butonul] / [5. buton] pentru a muta cursorul la această opțiune, apoi apăsați [3. buton].

• [1. butonul] / [5. butonul] pentru a selecta „Oprit, 1, 2, 3” și apoi apăsați [3.] pentru a salva și a reveni la pagina anterioară. Buton].

4. Luminozitatea afișajului – Display Brightness

Aici, utilizatorul poate alege setarea care se potrivește nevoilor și circumstanțelor sale.

• [1. butonul] / [5. buton] pentru a muta cursorul la această opțiune, apoi apăsați [3. buton].

- [1. butonul] / [5. butonul] pentru a selecta nivelul de la „Nivel 1” la „Nivel 6”, apoi apăsați [3.3] pentru a salva și a reveni la pagina anterioară. buton].

5. Înregistrare automată – Auto Recording

Dacă funcția de înregistrare automată este activată, dispozitivul începe înregistrarea și continuă înregistrarea chiar și după următoarea pornire. Pentru ca această funcție să funcționeze, trebuie introdus un card de memorie.

- [1. butonul] / [5. buton] pentru a muta cursorul la această opțiune, apoi apăsați [3. buton].
- [1. butonul] / [5. butonul] pentru a selecta „Oprit”, „Pornit”, apoi apăsați [3.3] pentru a salva și a reveni la pagina anterioară. buton].

6. Înregistrare „Loop” - Loop Recording

Aici, utilizatorul poate alege cât de mult ar trebui să dureze fiecare parte a înregistrării. Dacă cardul de memorie este plin, noua înregistrare va suprascrie automat primul fișier video. Dacă este selectat „Oprit”, înregistrarea se va opri când nu mai este spațiu pe cardul de memorie.

- [1. butonul] / [5. buton] pentru a muta cursorul la această opțiune, apoi apăsați [3. buton].
- [1. butonul] / [5. butonul] pentru a selecta „Oprit”, „3, 5, 10 minute”, apoi apăsați [3. buton].

7. Ștampila dată

Aici, utilizatorul poate seta dacă ora la care au fost făcute este afișată în colțul din dreapta jos al fotografiilor și înregistrărilor video.

- [1. butonul] / [5. buton] pentru a muta cursorul la această opțiune, apoi apăsați [3. buton].
- [1. butonul] / [5. butonul] pentru a selecta „Oprit”, „Pornit”, apoi apăsați [3.3] pentru a salva și a reveni la pagina anterioară. buton].

8. Înregistrare sunet - Înregistrare audio

Aici puteți verifica dacă se face o înregistrare audio împreună cu înregistrarea video.

- [1. butonul] / [5. buton] pentru a muta cursorul la această opțiune, apoi apăsați [3. buton].
- [1. butonul] / [5. butonul] pentru a selecta „Oprit”, „Pornit”, apoi apăsați [3.3] pentru a salva și a reveni la pagina anterioară. buton].

9. Sunet de operare – Beep sound

Utilizatorul poate activa sau dezactiva sunetul apăsării butonului atunci când este conectat un dispozitiv de afișare HDMI extern.

- [1. butonul] / [5. buton] pentru a muta cursorul la această opțiune, apoi apăsați [3. buton].
- [1. butonul] / [5. butonul] pentru a selecta „Oprit”, „Pornit”, apoi apăsați [3.3] pentru a salva și a reveni la pagina anterioară. buton].

10. Wi-Fi

Prin Wi-Fi, puteți utiliza, de asemenea, un telefon, un computer sau o tabletă ca dispozitiv extern de afișare a imaginilor pentru a reda fotografiile și videoclipurile la o dimensiune mai mare.

- [1. butonul] / [5. buton] pentru a muta cursorul la această opțiune, apoi apăsați [3. buton].
- [1. butonul] / [5. butonul] pentru a selecta „Oprit”, „Pornit”. Când este selectat „Oprit”, apăsați [3. butonul] și reveniți la pagina anterioară. Dacă este selectat „Pornit”, Wi-Fi va fi pornit și ecranul principal va fi returnat.

Pași pentru a vă conecta dispozitivul mobil:

- Descărcați aplicația „PardVision” din Apple App Store sau Google Play Store.
- Activați Wi-Fi pe viziunea de noapte și pe dispozitivul mobil.
 - Căutați semnalul Wi-Fi al dispozitivului de vedere pe timp de noapte pe dispozitivul mobil (numele rețelei Wi-Fi de vedere pe timp de noapte este o serie de caractere numerice care încep cu PARD). Parola necesară pentru intrare: 12345678
- Deschideți aplicația pentru a efectua acțiunile dorite.

Nota: După activarea Wi-Fi, nu puteți intra în sistemul de meniu. Pentru a dezactiva Wi-Fi, țineți apăsat [5. butonul] și intrați în sistemul de meniu.

11. Expunere - Exposure

Utilizatorul poate alege setările de expunere corespunzătoare aici.

- [1. butonul] / [5. buton] pentru a muta cursorul la această opțiune, apoi apăsați [3. buton].
- [1. butonul] / [5. butonul] pentru a selecta opțiunea dorită, apoi apăsați [3. buton].

12. Limbă – Language

Utilizatorul poate alege aici limba care i se potrivește.

- [1. butonul] / [5. buton] pentru a muta cursorul la această opțiune, apoi apăsați [3. buton].
- [1. butonul] / [5. butonul] pentru a selecta limba dorită, apoi apăsați [3. buton].

13. Data / Ora - Data / Ora

Utilizatorul poate seta ora și data sistemului aici.

- [1. butonul] / [5. buton] pentru a muta cursorul la această opțiune, apoi apăsați [3. buton].
- [1. butonul] / [5. butonul] pentru a seta valorile datei și orei. Printre opțiunile individuale se numără [3. butonul] pentru a muta. Pentru a salva și a reveni la pagina anterioară, apăsați [4. buton].

14. Formatare – Formatare

Utilizatorul poate formata cardul de memorie aici, timp în care toate datele de pe card sunt șterse definitiv. Datele nu pot fi restaurate, așa că fiți foarte atenți când formatați!

- [1. butonul] / [5. buton] pentru a muta cursorul la această opțiune, apoi apăsați [3. buton].
- [1. butonul] / [5. butonul] pentru a selecta „Anulare” sau „OK”. Pentru a confirma executarea operației selectate și a reveni la pagina anterioară, apăsați [3. buton].

15. Reveniți la setările implicite din fabrică - Setări implicite

Aici, utilizatorul poate reseta dispozitivul la valorile implicite din fabrică într-un singur pas. Toate setările efectuate de utilizator vor fi șterse definitiv și se vor returna setările implicite din fabrică, așa că fiți foarte atenți când utilizați această funcție!

- [1. butonul] / [5. buton] pentru a muta cursorul la această opțiune, apoi apăsați [3. buton].
- [1. butonul] / [5. butonul] pentru a selecta „Anulare” sau „OK”. Pentru a confirma executarea operației selectate și a reveni la pagina anterioară, apăsați [3. buton].

16. Versiune - Versiune

Utilizatorul poate afișa aici toate informațiile despre dispozitivul curent.

- [1. butonul] / [5. buton] pentru a muta cursorul la această opțiune, apoi apăsați [3. buton].
- Pentru a ieși și a reveni la pagina anterioară, apăsați [3. buton].

Garantie

Vezi certificatul de garantie

Garantie producator: 2 ani

Atentie!

Când utilizați produsul, nu îl expuneți la niciun impact chimic sau fizic sau șoc care poate fi evitat sau care poate fi suspectat sau cunoscut că provoacă daune. Preveniți ca produsul să fie afectat de lipsa întreținerii sau alte efecte sau daune asemănătoare neglijenței.

Aveți grijă de dispozitiv în timpul transportului, depozitării și utilizării. Protejați-l de vibrații, frecare, impact și radiații (de exemplu, dar fără a se limita la apă, radiații solare, efecte electrice, termice sau magnetice). Nu lăsați-l să intre în contact cu substanțe chimice sau alte influențe, folosiți întotdeauna cu mâinile curate.

Suport pentru produse

După înregistrarea la www.pard-tech.com/support, utilizatorii pot primi informații și servicii de asistență pentru produse.

Info producator

Producator: Pard

Tara de origine: China

Shenzhen Pard Technology Co.,Ltd

Website: www.pard.com

E-mail: info@pard-tech.com

Tel: 400-099-2599 / +86-0755-29484438

Address: Building A Hengxingchang Industrial Park, Baoshi East Road, Shiyan, Bao'an, Shenzhen, 518000, China