

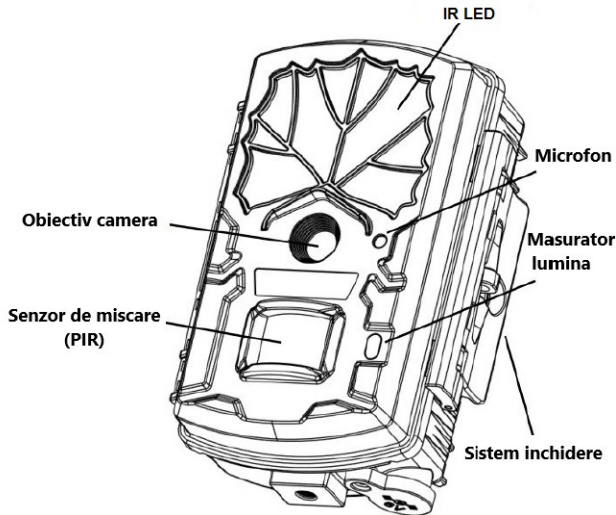
# Camera digitala de supraveghere cu infrarosu

## Manual de utilizare

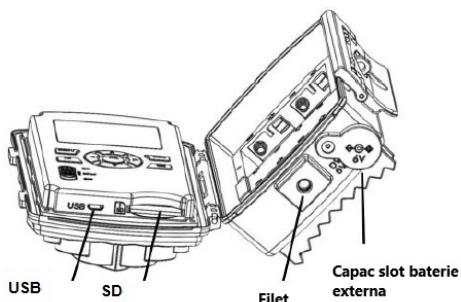
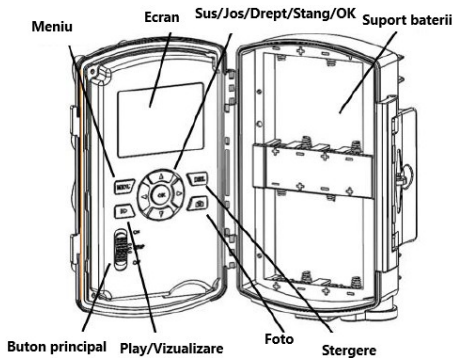
### BG590-24mHD

#### 1. Prezentarea dispozitivului

##### Exterior



##### Interior



#### 1.1 Caracteristici

Camera digitală cu infrarosu pentru animale sălbatice BG590 este declanșată de mișcarea oricărui animal sau persoană detectată în raza de acțiune a senzorului de mișcare PIR (infrarosu pasiv) încorporat. Când este declanșată, camera realizează automat fotografii sau videoclipuri.

Aparatul foto este alimentat de 4 sau 8 baterii AA. Cu 8 baterii, camera poate aștepta momentul potrivit în ploaie și zăpadă timp de până la 6 luni.

Camera are următoarele interfețe: display LCD color de 5,08 cm, panou de control, port USB, port card SD și port de intrare DC pentru sursa de alimentare externă.

#### 2. Utilizarea dispozitivului

##### 2.1 Alimentare

Camera poate fi operată cu 4 sau 8 baterii AA. Se recomandă utilizarea bateriilor alcaline de înaltă densitate, de înaltă performanță, reincărcabile sau de unică folosință. Pot fi introduse și baterii NiMH, dar tensiunea de alimentare a fiecărei baterii trebuie să fie peste 1,5V.

##### 2.2 Despre cardul SD

Pentru a profita de toate avantajele oferite de cea mai recentă tehnologie, este recomandat să folosiți cardurile SD cu rating „Class 10” sau mai mare, care oferă rate rapide de transfer de date și suportă o utilizare continuă în timpul înregistrării în cele mai extreme condiții de exterior. Cardurile SDHC PRO pot fi utilizate numai pe dispozitive compatibile cu SDHC. Vă rugăm să verificați dacă dispozitivul dvs. este compatibil cu cardurile SDHC.

- Introduceți cardul SD în cameră înainte de al porni.
- Dispozitivul acceptă utilizarea unui card SD cu o capacitate maximă de 32 GB. Camera nu are memorie încorporată, așa că nu funcționează fără un card SD introdus corespunzător.
- Înainte de introducerea, verificați dacă cardul SD nu este blocat.
- Dacă cardul SD este blocat, camera se oprește imediat după pornire.
- Dacă apare o problemă cu un card introdus.
- Încercați să reformatați cardul SD în setările principale ale camerei.

##### 2.3 Modurile camerei

Pentru a comuta modul de operare dorit, glisați comutatorul principal pe indicatorul corespunzător modului de funcționare.

###### • Modul OFF

Camera se oprește. Glisați comutatorul principal în poziția „OPRIT” pentru a opri camera. Dacă nu doriți să utilizați dispozitivul pentru o perioadă lungă de timp, scoateți bateriile, deoarece camera consumă puțină energie chiar și atunci când este oprită.

###### • Modul ON

Camera realizează fotografii sau videoclipuri atunci când este detectată mișcare și/sau la intervale specificate, conform programului. După comutarea camerei în modul „ON”, aprox. LED-ul de stare (roșu) clipește timp de 10 secunde, apoi LED-ul se stinge. În acest timp, înainte ca camera să devină activă, este posibil să reglați camera în poziția corespunzătoare.

###### • Modul SETUP

Aici, puteți introduce unele setări ale camerei după cum este necesar sau în acest mod puteți reda fotografiile și videoclipurile realizate cu camera pe ecranul LCD. Dacă nu este utilizată nicio funcție, camera se va opri după câteva minute.

##### 2.4 Realizarea unei fotografii/înregistrări video cu eliberare manuală

Setați camera în modul „ON” și apăsați butonul SHOT de pe telecomandă pentru a face o fotografie sau a începe înregistrarea unui videoclip. Pentru a opri înregistrarea video, apăsați din nou butonul SHOT.

##### 2.5 Operațiuni cu fotografii și/sau înregistrări video

Setați camera în modul SETUP și apăsați butonul Redare/Vizualizare pentru a vizualiza fotografiile sau videoclipurile. Ultima fotografie sau videoclip înregistrat va fi afișată pe ecranul LCD.

##### Redare

Apăsați butonul ▲ sau ▼ pentru a trece la imaginea sau înregistrarea video anterioară sau următoare.

##### Ștergere

Găsiți fotografia sau videoclipul pe care doriți să îl ștergeți. Apăsați tasta DEL. Apăsați OK pentru a confirma ștergerea fotografiei sau a videoclipului. Dacă vă răzgândiți, apăsați MENU.

##### 2.6 Schimbați rapid modurile camerei

Setați camera în modul SETUP și apăsați butonul ▲ sau ▼ pentru a schimba rapid modul camerei.

##### 2.7 Metode de lansare

Există trei moduri de lansare disponibile:

###### PIR Trigger - PIR Trigger

Camera este activată când este detectată mișcare. Dacă funcția este setată la „Pornit”, camera va face fotografii/videoclipuri doar ca răspuns la mișcarea în raza sa.

###### Time Lapse - Time Lapse

Camera este activată la intervalul stabilit, indiferent dacă detectează sau nu mișcare. Dacă funcția este setată la OFF, acest mod de eliberare nu funcționează.

###### PIR & Timer Trigger - PIR & Timer Trigger

Pentru a combina senzorul de mișcare și modul de declanșare time-lapse, declanșatorul PIR trebuie setat la sensibilitatea „Normal, Ridicat sau Scăzut” (normal, ridicat, scăzut) în funcție de condițiile de înregistrare externe. Setarea Time Lapse nu poate avea o valoare de timp de „0”. Camera realizează fotografii sau videoclipuri atunci când este detectată mișcare și la intervale prestabilite, indiferent dacă este detectată sau nu mișcare.

\* Time Lapse și PIR Trigger nu pot fi setate la „OFF” în același timp.

##### Informații suplimentare despre setările PIR

###### Interval PIR - Interval PIR

Această setare arată cât timp va fi dezactivat senzorul PIR după fiecare lansare a camerei. În acest interval de timp, camera nu reacționează la nicio mișcare detectată.

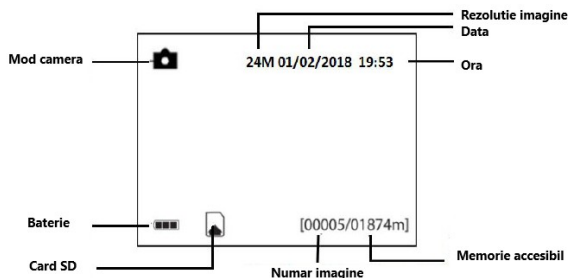
#### 3. Afișaje și setări

##### 3.1 Funcțiile și afișajele butoanelor de control

Pentru a modifica setările camerei, glisați comutatorul de pornire în poziția ON.

- MENU: În modul de vizualizare, pentru a intra în meniu.
- ▼ ▲ ◀ ▶: Pentru a seta parametrii descriși în ghid.
- OK: Pentru a salva setările și a reda înregistrări video.
- |▶: Pentru a comuta între modul redare și vizionare.
- DEL: Pentru a șterge o imagine.
- : Pentru eliberare manuală atunci când faceți o fotografie sau un videoclip.

Următoarele afișaje sunt afișate pe ecranul activ al camerei când aceasta este pornită:



### 3.2 Setare camera

Apăsați butonul MENU de pe dispozitiv în modul SETUP pentru a deschide meniul de setări ale camerei.

Apăsați butonul ▲ sau ▼ pentru a selecta submeniul.

Și selectați setarea dorită apăsând butonul ◀ sau ▶.

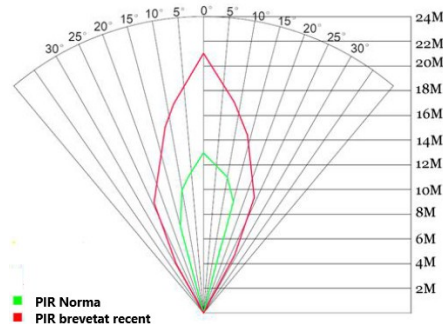
Apăsați „OK” pentru a salva setările curente.

După ce ați schimbat FIECARE setare în modul de configurare, trebuie să apăsați butonul „OK”, altfel camera va rămâne la setarea anterioară.

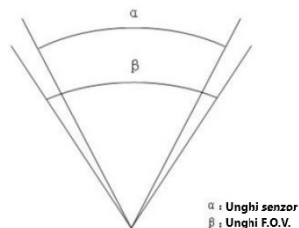
Setari	Descriere
Limba (Language)	Alegeți limba preferată: Engleză, Français, Español <b>Setare implicită: engleză</b>
Mod camera (Camera Mode)	Selectați Fotografie, Video sau Foto+Video. <b>Implicit: Fotografie</b>
Setare ora (Set Clock)	Setați data și ora. Dacă este necesar, data și ora pot fi setate pe dispozitiv. Formatul datei este lună/zi/an, formatul orei este oră: minut: secundă. Se poate înscrie un an între 2012 și 2050. <b>Setare implicită: Intra</b>
Marime imagine (Photo Size)	Selectați setarea dorită pentru dimensiunea imaginii. 10(N)/8(N)MP (10MP zi - 8MP noapte) 16(N)/12(N)MP (16MP zi - 12MP noapte) 24(N)/18(N)MP (24MP zi - 18MP noapte) <b>Setare implicită: 24(N)MP</b>
Nr Foto (Photo Burst)	Alegeți câte fotografii sunt făcute după lansare: 1 imagine, 2 imagini, 3 imagini. <b>Setare implicită: 1 imagine</b>
Dimensiunea videoclipului (Video Size)	Alegeți setarea de dimensiune video dorită: 1920x1080, 1280x720 sau 640x480 <b>Setare implicită: 1920x1080</b>
Lungimea videoclipului (Video Length)	Selectați durata înregistrării video. Valoarea poate fi setată în intervalul 5-180 de secunde cu o întârziere de o secundă. Prin apăsarea butonului ▶, valoarea poate fi mărită în trepte de 10 secunde. <b>Setare implicită: 10 sec</b>
Time Lapse	Cu setarea „Time Lapse”, camera realizează fotografii sau videoclipuri independente de senzorul de mișcare după ce intervalul de timp conform setării a trecut. În mod implicit, această funcție este dezactivată. La introducerea unei alte valori decât zero, funcția Time Lapse este activată și imaginile sunt realizate în funcție de intervalul de timp conform setărilor. Nu uita! Dacă funcția Motion (PIR) (PIR Trigger) este setată la „Off”, Time Lapse nu poate fi setată la „Off”, adică nu poate fi dezactivată. <b>Setare implicită: „Oprit”</b>
Miscare (PIR) (PIR Trigger)	Sensibilitatea PIR (detectorului de mișcare) poate fi specificată aici. Sunt disponibile patru setări de sensibilitate: High, Normal, Low și Off. Un nivel mai ridicat de setare a sensibilității înseamnă că mișcarea și mai puțin intensă declanșează înregistrarea, astfel încât sunt realizate mai multe fotografii și videoclipuri. În interior și în medii caracterizate de puțini factori perturbatori, se recomandă o setare mai mare de sensibilitate, în timp ce în exterior și în cazul diferitelor condiții perturbatoare (de exemplu, vânt, apropierea unei ferestre) se recomandă o setare de sensibilitate mai mică. În plus, sensibilitatea senzorului de mișcare depinde foarte mult de temperatură. Temperaturile mai ridicate au ca rezultat o sensibilitate mai scăzută, așa că în cazul temperaturilor exterioare ridicate, este recomandabil să creșteți setarea sensibilității senzorului de mișcare. Nu uita! Dacă opțiunea Time Lapse este „Off”, funcția Motion (PIR) (PIR Trigger) nu poate fi setată la opțiunea „Off”, adică nu poate fi dezactivată. <b>Setare implicită: „Normal”</b>
Interval între două înregistrări (PIR Interval)	Aici puteți specifica cât timp trebuie dezactivat senzorul de mișcare (PIR = Senzor de mișcare cu infraroșu pasiv) în modul „Pornit” după fiecare călătorie. În acest interval de timp, senzorul de mișcare nu răspunde la nicio mișcare. Cea mai mică valoare care poate fi setată este „0” secunde, ceea ce înseamnă că senzorul de mișcare funcționează continuu. Valoarea maximă care poate fi setată este de 1 oră, ceea ce înseamnă că detectorul de mișcare este dezactivat timp de 1 oră după declanșare. Apăsați butonul ▶ pentru a seta valoarea. <b>Setare implicită: 5 sec</b>
Pozitie camera (Camera Position)	Locațiile A-Z pot fi alocate camerei, astfel încât este ușor să identificați ce imagine a fost făcută de care cameră. <b>Setare implicită: „Oprit”</b>
Suprascriere (Recycle Storage)	Dacă cardul SD este plin în modul Hunting, prima, adică cea mai veche, imagine sau înregistrare video este suprascrisă pentru a salva noua înregistrare. Acest lucru se întâmplă doar în modul de vânatoare. <b>Setare implicită: „Oprit”</b>
Format SD (Format SD)	Toate imaginile și videoclipurile de pe cardul SD vor fi șterse. Înainte de a formata cardul SD, descărcați fișierele pe care doriți să le păstrați pe alt suport media.
Stare implicita (Default Set)	Toate setările utilizatorului sunt șterse, iar setările implicite din fabrică sunt returnate.
Versiuni (Version)	Aceasta poate fi folosită pentru a afișa numărul versiunii camerei.

### 4. Zona de detectare a senzorului de mișcare

Camera de vanatoare are un senzor de mișcare PIR brevetat recent dezvoltat, cu o rază de detectare de până la 30 de metri în condiții ideale de monitorizare. Figura de mai jos arată o comparație a gamei de detecție a detectoarelor de mișcare PIR standard și recent brevetate.



Unghiul de detecție PIR ( $\alpha$ ) este mai mic decât valoarea unghiului câmpului vizual (FOV) ( $\beta$ ). Avantajul acestui lucru este că proporția de imagini goale scade, dar în majoritatea cazurilor, subiectul în mișcare va fi capturat.



### 5. Specificații

Senzor	5MP CMOS
Obiectiv	F/NO = 2,2 FOV = 55°
Blitz IR-LED	940nm
Numar LED	40db
Distanța PIR	max. 30m
Raza blițului cu infraroșu	30m
Ecran	5,08cm; LCD
Card memorie	max. 32GB
Rezolutii	24MP, 18MP, 16MP, 12MP, 10MP, 8MP
Rezolutii video	FULL HD (1920x1080), HD (1280x720), VGA (640x480)
Sensibilitatea detectorului de mișcare (PIR).	Ajustabil: ridicat/normal/scăzut/oprit
Timp de reacție	0,7mp
Temperatura de funcționare/de depozitare	-20°C - +60°C / -30°C - +70°C
Alimentare	8 sau 4 x baterii AA; baterie sau sursă de alimentare externă DC 6V/2A
Avertizare baterie descărcată	LED
Inregistrare sunet:	Da
Dimensiune	147x96x79mm
Umiditatea exterioară necesară pentru o funcționare în siguranță	5% - 90%
Evaluări de siguranță:	FCC, CE, RoHS
Accesorii	cameră de vanatoare, curea de montare, cablu USB, manual de utilizare, consolă
Garantie	1 an de la producator

**Producătorul își rezervă dreptul de a face modificări fără notificare prealabilă!**